

**LCC**

**Controlador de Chamadas**

**Utilização do DTSIGA como interface SCC #7**

- **Aplicação 1: Porta ISUP controlada**
- **Aplicação 2: Central trânsito virtual**
- **Interface de Controle**

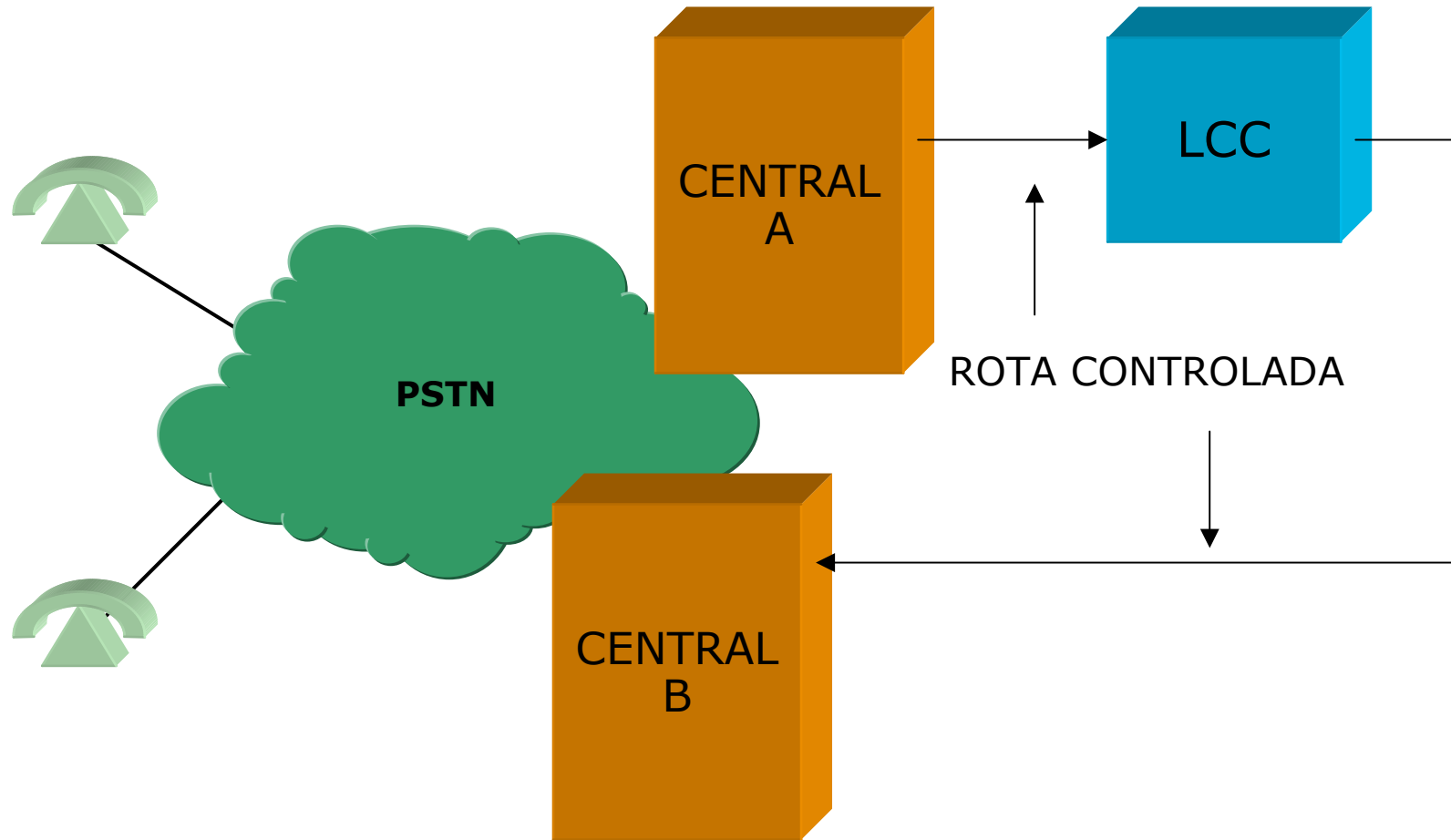
# LCC

## Controlador de Chamadas

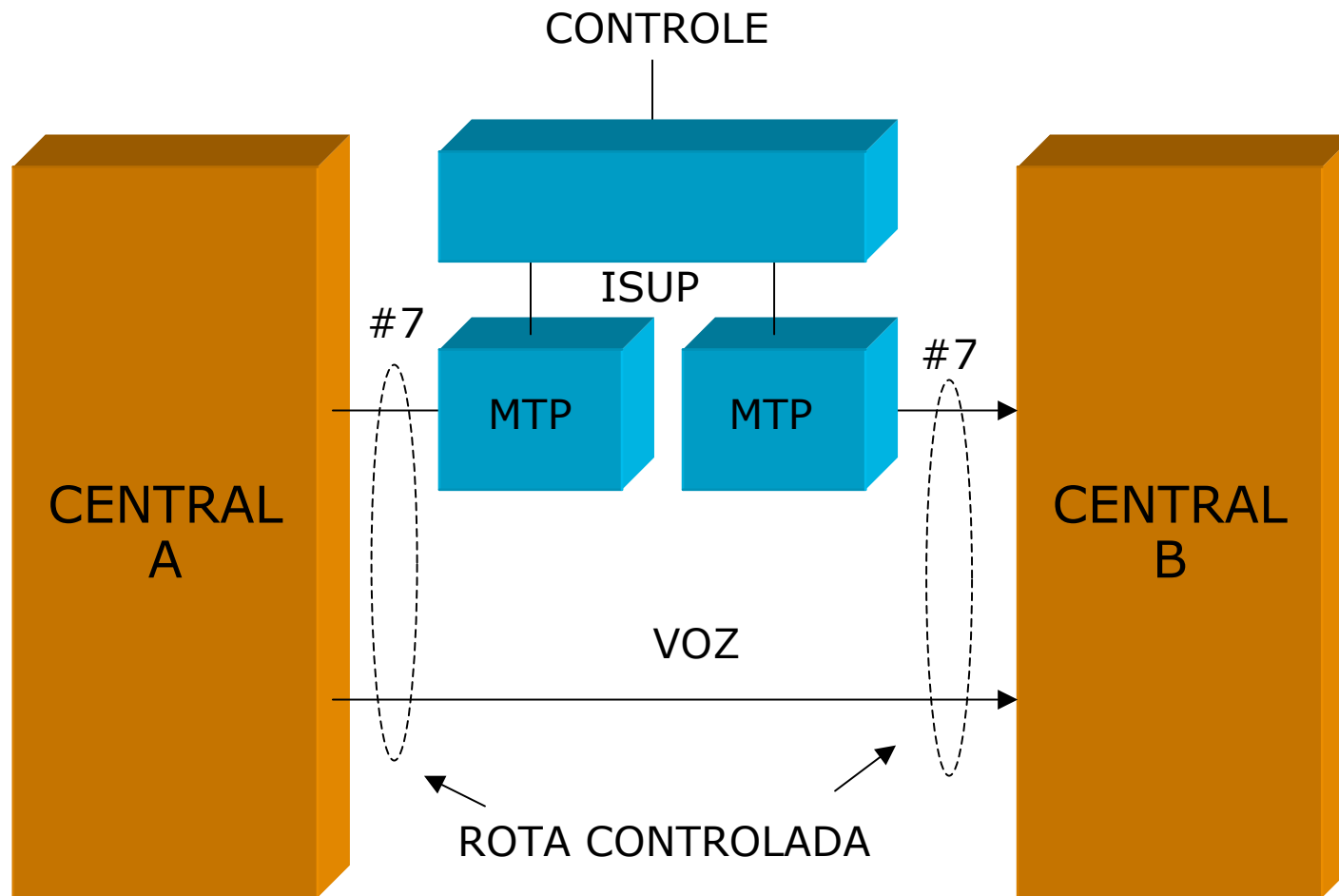
- **Aplicação 1: Porta ISUP controlada**
- **Aplicação 2: Central trânsito virtual**
- **Interface de controle**

# LCC

## Porta ISUP controlada



# LCC – Porta ISUP Detalhes



# LCC

## Porta ISUP controlada

### ⇒ Principais funções

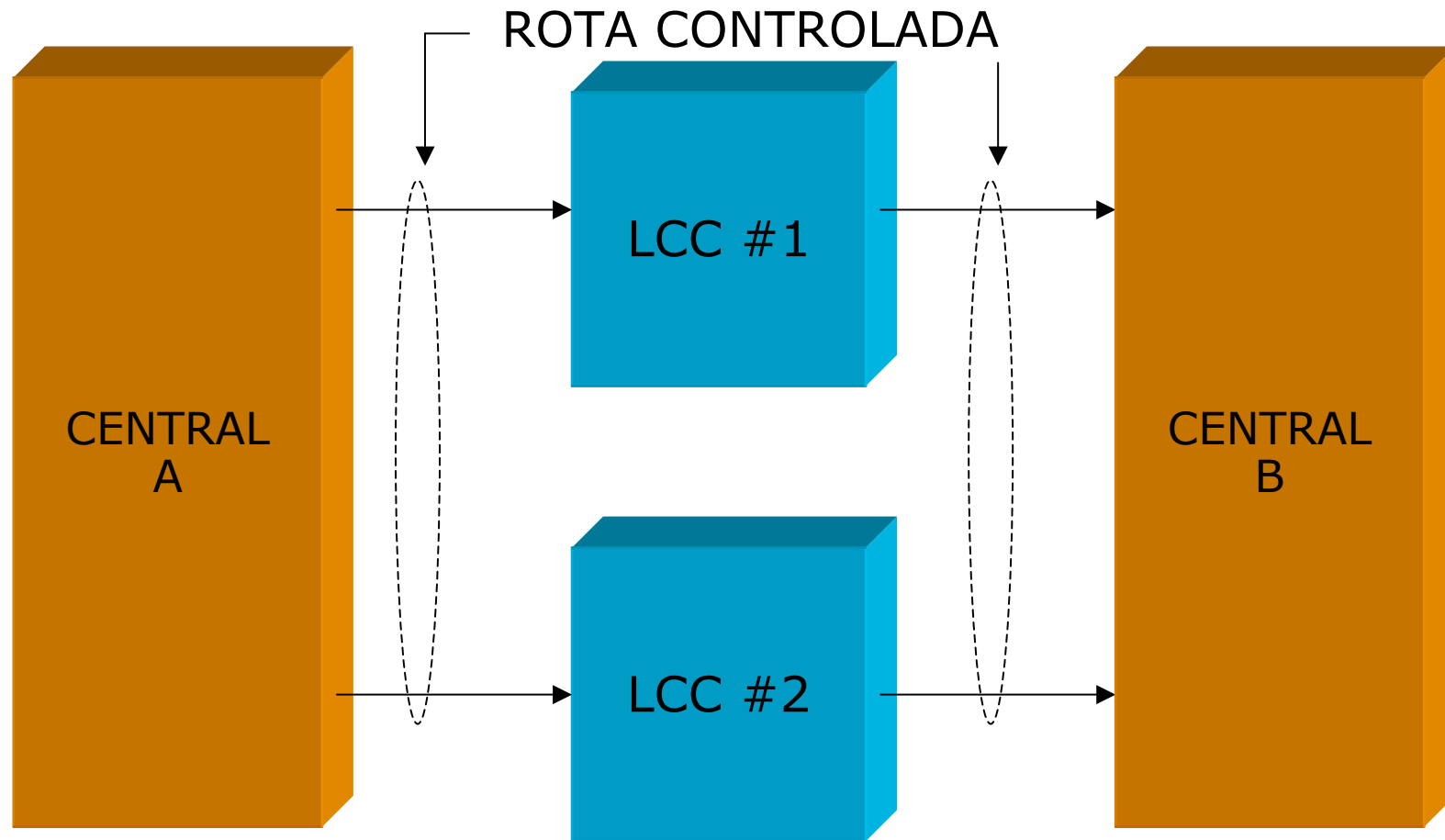
- Call screening
  - Autorização de Chamadas ( Black List )
  - Encaminhamento seletivo
  - Controle de Duração
- Desconexão de Chamadas Fraudulentas

# LCC

## Características da Porta ISUP

- ⇒ **O LCC não possui um Point Code SS7.**
- ⇒ **Todas as chamadas a serem controladas devem ser encaminhadas para o LCC através da rota controlada.**
- ⇒ **O LCC pode ser duplicado na mesma rota.**

# Porta ISUP LCCs redundantes



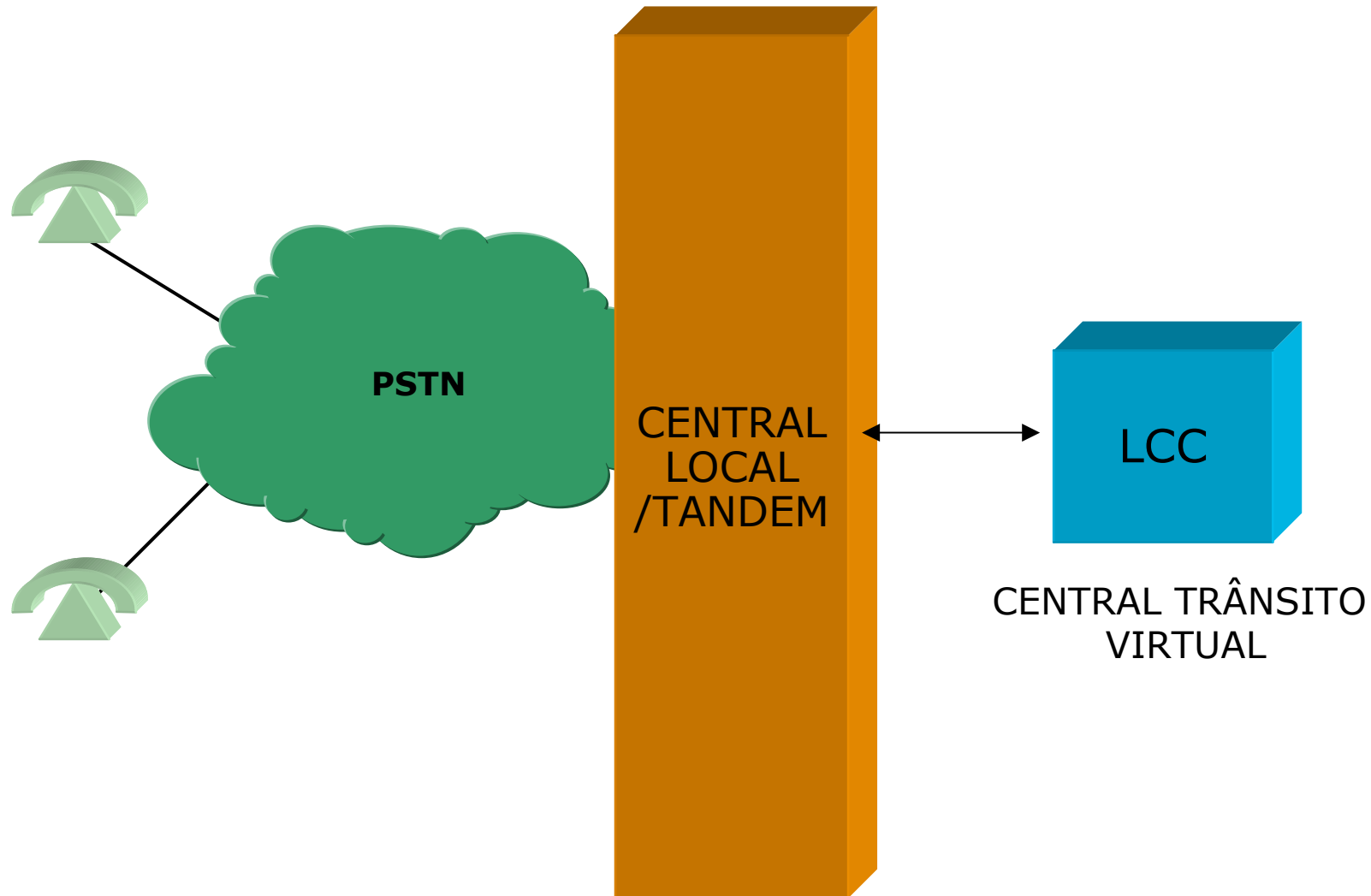
# LCC

## Controlador de Chamadas

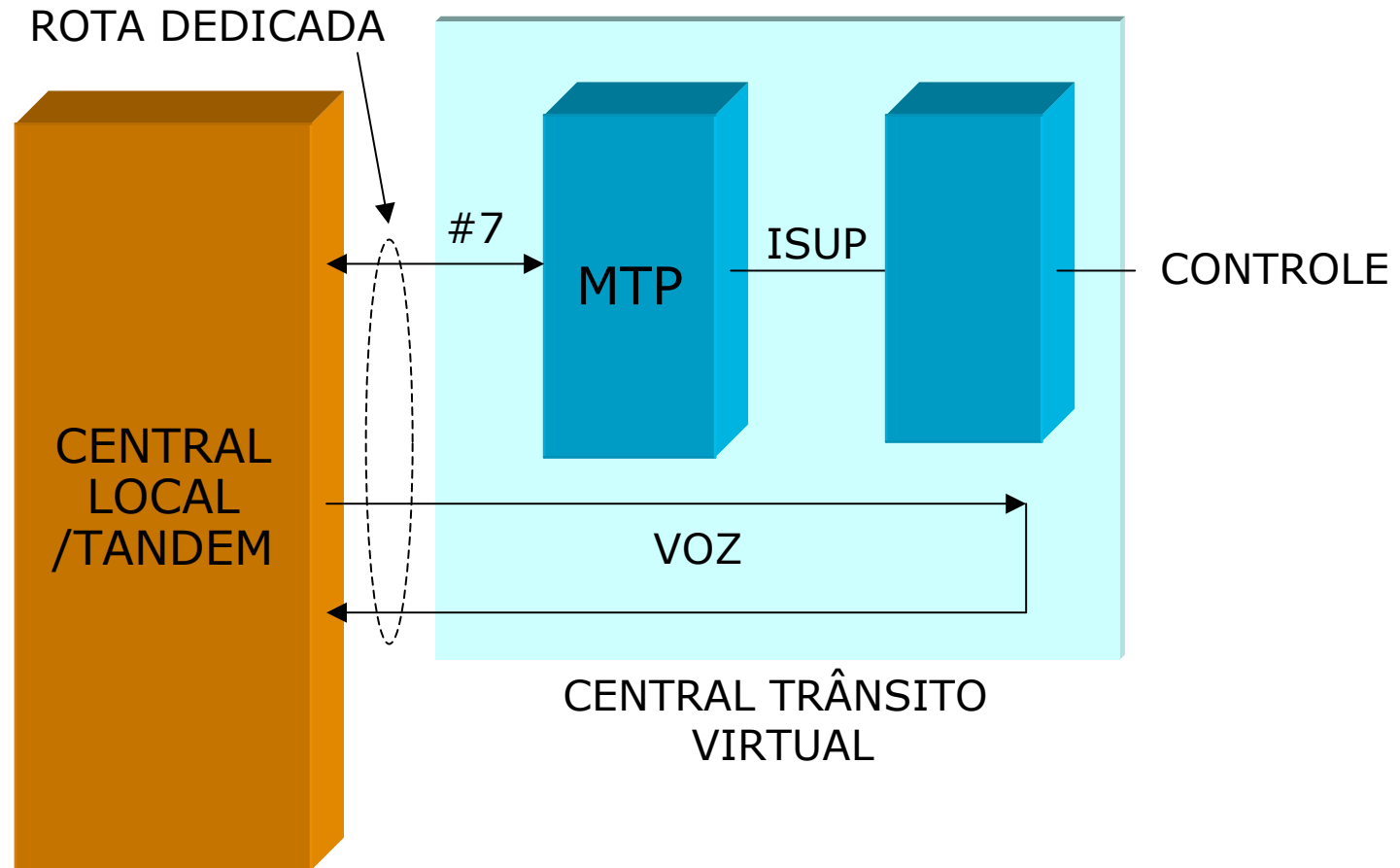
- **Aplicação 1: Porta ISUP controlada**
- **Aplicação 2: Central trânsito virtual**
- **Interface de controle**

# LCC

## Central Trânsito Virtual



# Central Trânsito Virtual Detalhes



# LCC

## Central Trânsito Virtual

### ⇒ **Funções**

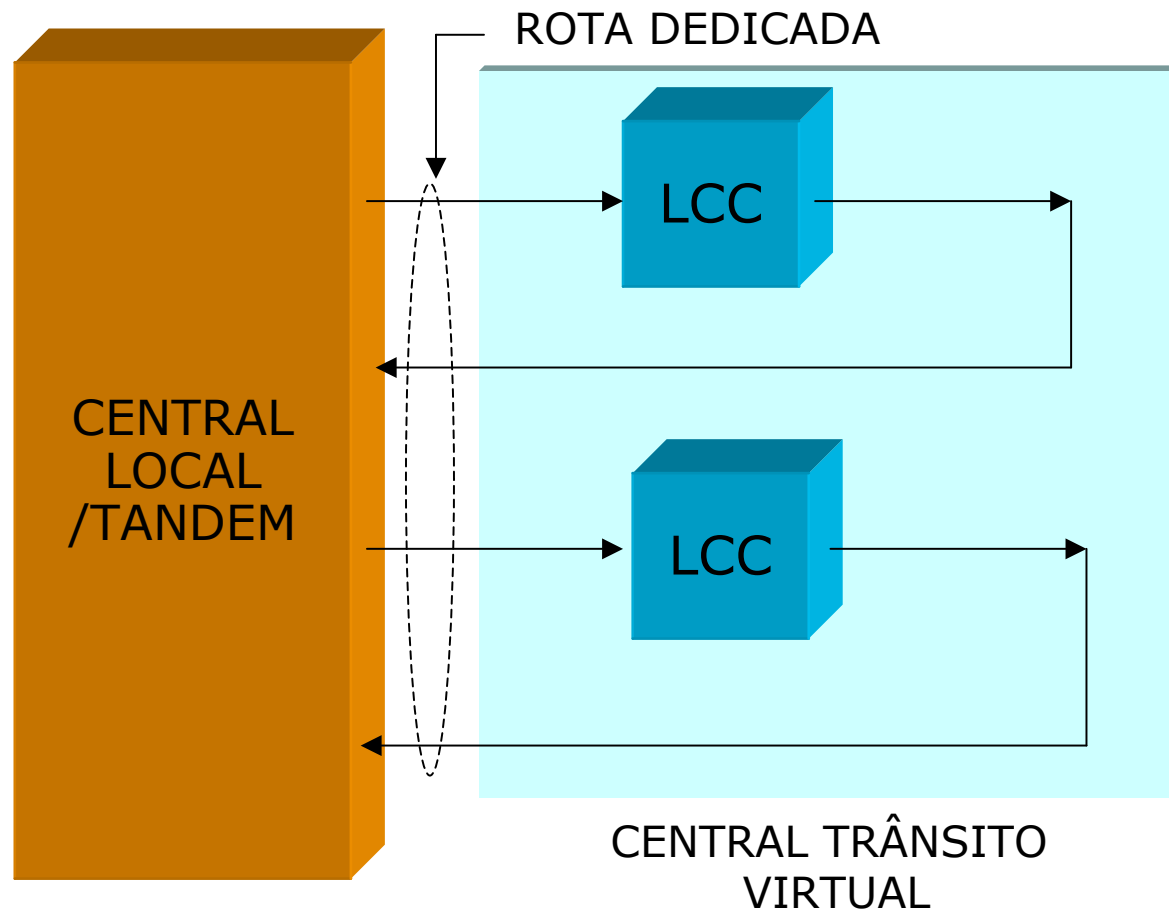
- Distribuidor de Chamadas (DAC)
- Ponto de Acesso de Serviços (PAS)
- Internet Gateway

# LCC

## Características da Central Trânsito Virtual

- ⇒ **O LCC possui um Point Code SS7.**
- ⇒ **Todas as chamadas a serem controladas devem ser encaminhadas para o LCC através da rota dedicada.**
- ⇒ **O LCC pode ser duplicado na mesma rota.**
- ⇒ **Todos os enlaces da rota são conectados em loop-back, inclusive os que contém os canais de sinalização.**

# Central Trânsito Virtual LCCs redundantes

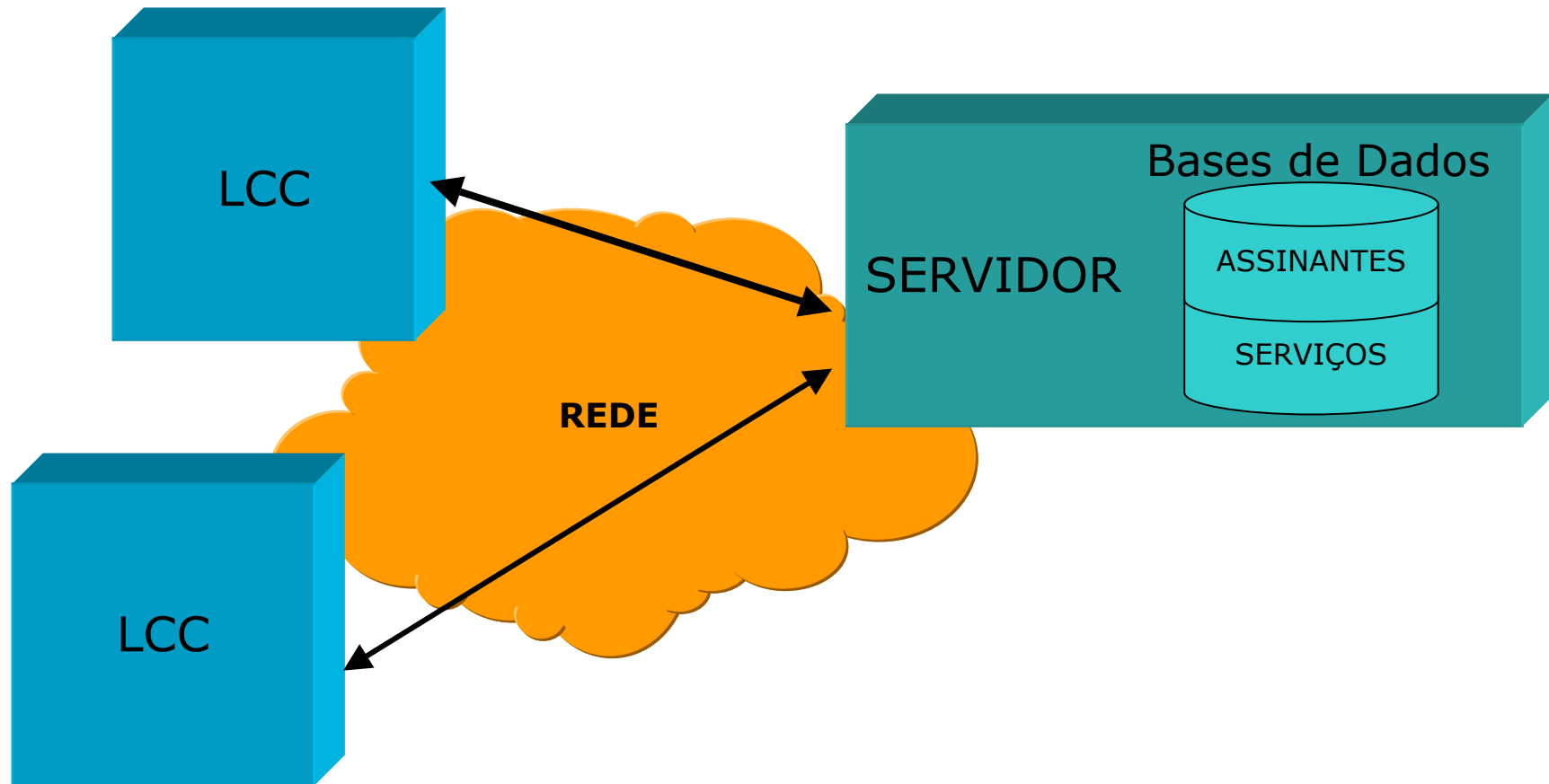


# LCC

## Controlador de Chamadas

- **Aplicação 1: Porta ISUP controlada**
- **Aplicação 2: Central trânsito virtual**
- **Interface de controle**

# LCC Interface de Controle



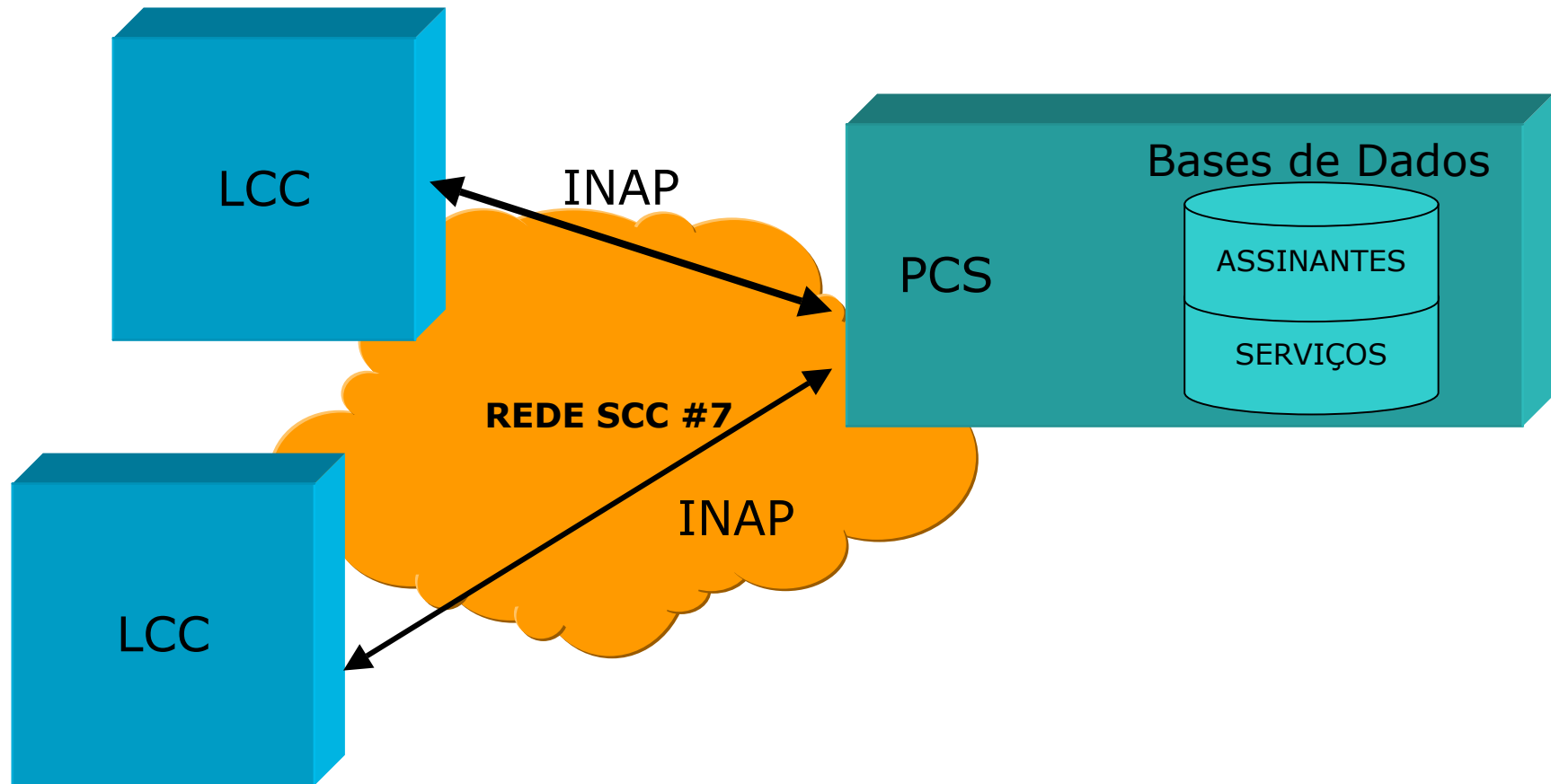
# LCC

## Interface de Controle

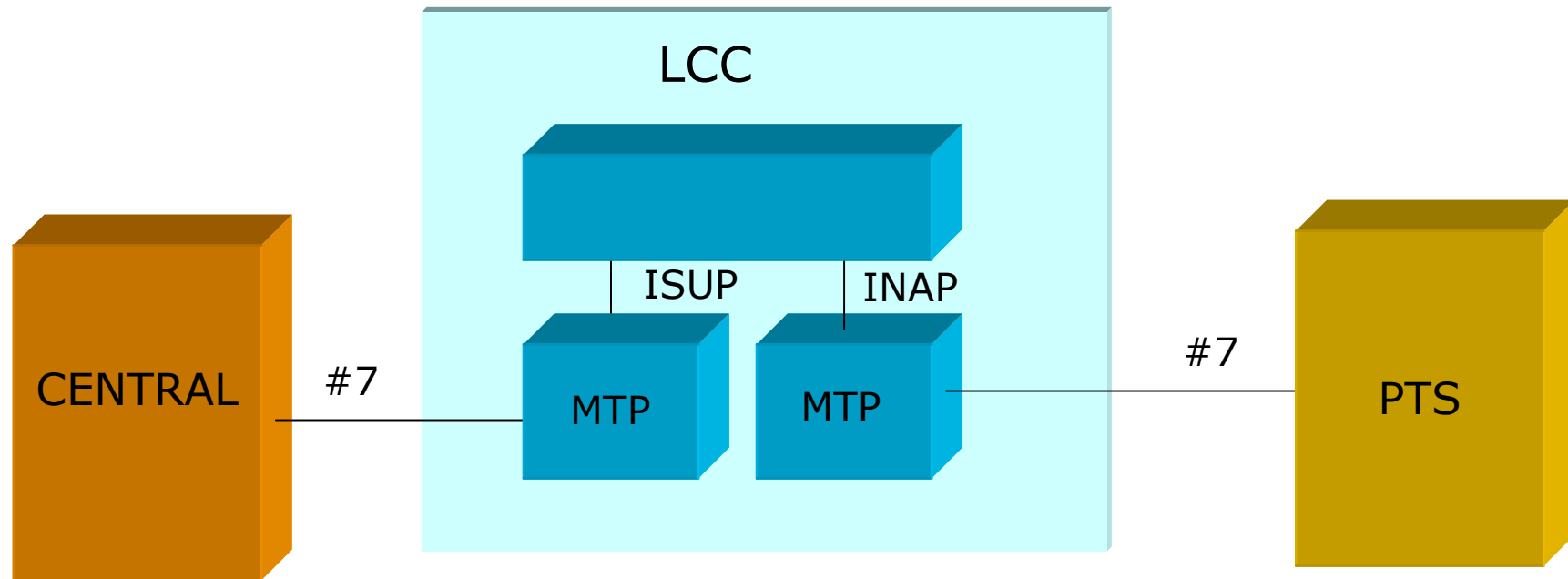
### ⇒ Interface de Controle

- INAP
- Proprietária
- SIP

# LCC INAP Detalhes



# LCC INAP Detalhes



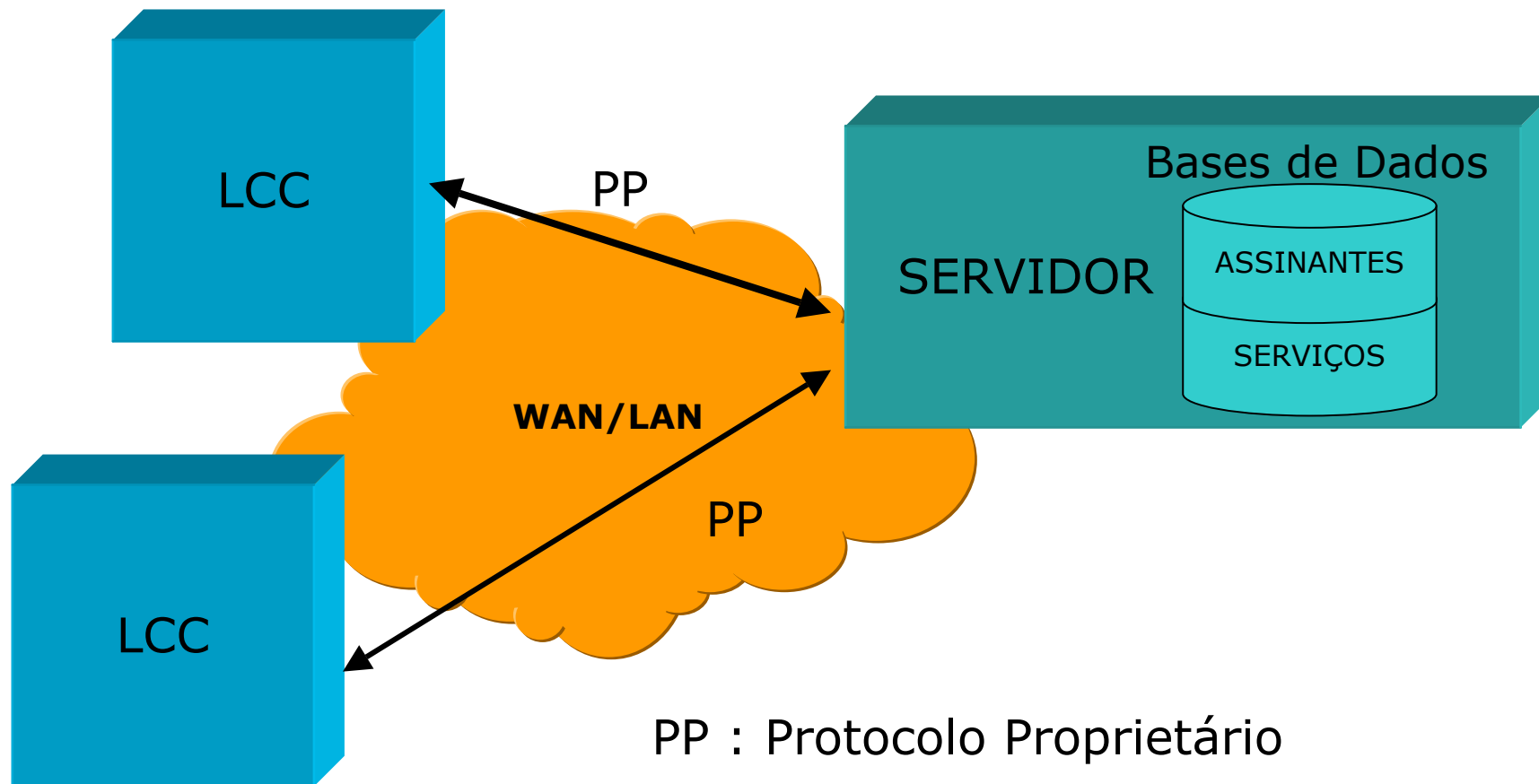
# LCC INAP Aplicações

## ⇒ Aplicações

- DDD 0800
- Pré - Pago
- Televoto
- etc.

# LCC

## Interface de Controle Proprietária



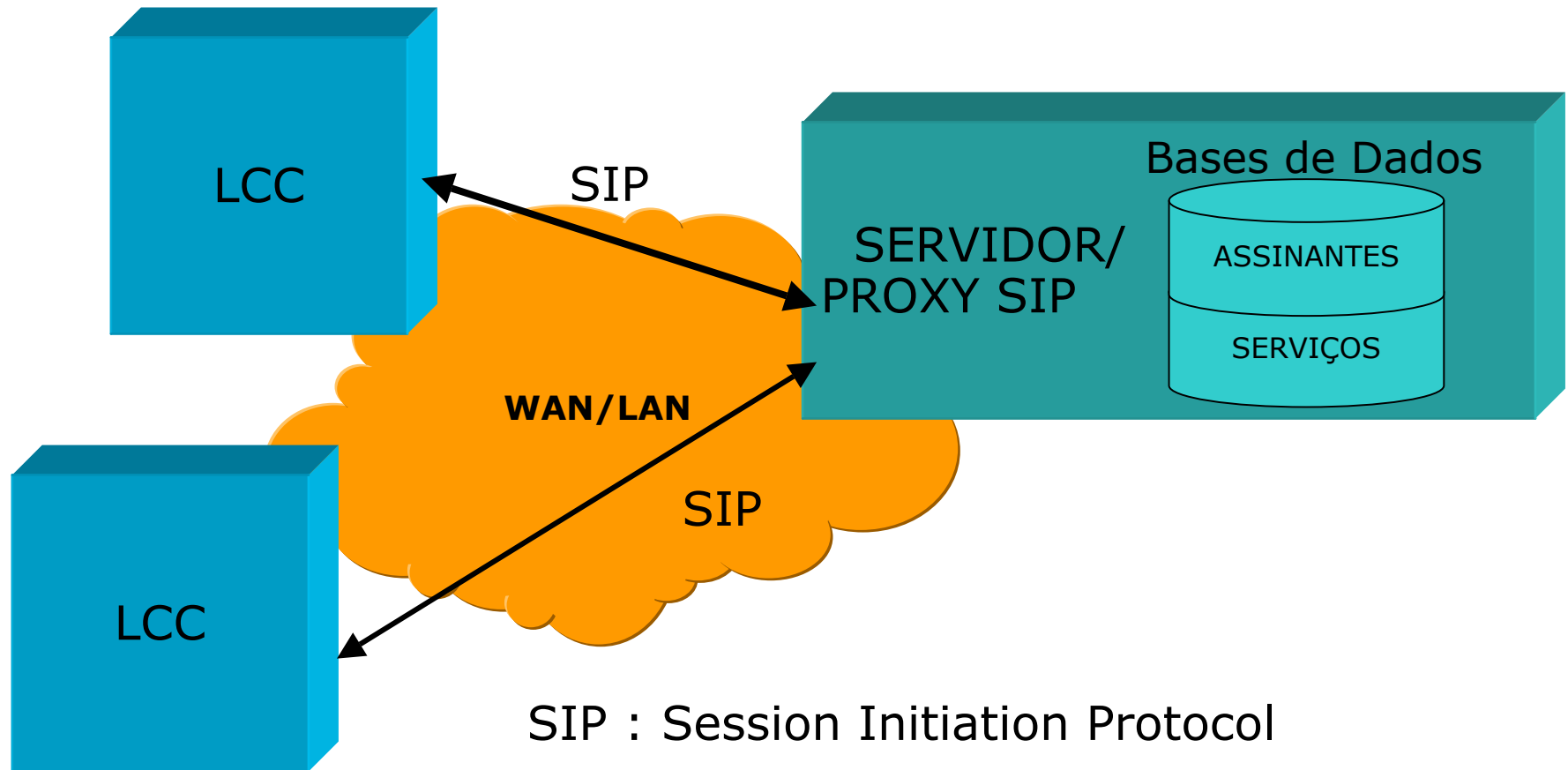
# LCC

## Protocolo Proprietário

## Aplicações

- ⇒ **LCC funciona como interface ISUP para qualquer provedor de aplicação que utiliza interação com a rede telefônica.**
- ⇒ **Exemplos:**
  - Pré-Pago Fixo
  - Distribuidor de chamadas

# LCC Interface de Controle SIP



# LCC

## Protocolo SIP

### Aplicações

#### ⇒ **Internet Gateway**

- Permite ao assinante direcionar chamadas recebidas ou iniciar chamadas a partir do computador relacionado a um telefone.

**LCC**  
**Controlador de**  
**Chamadas**

**LABCOM SISTEMAS LTDA**

**Av. Albino J. B. De Oliveira, 918, Sala 4**  
**Barão Geraldo - Campinas**  
**Tel.: (19) 3289-7479**

**<http://www.labcomsistemas.com.br>**  
**[contato@labcomsistemas.com.br](mailto:contato@labcomsistemas.com.br)**