

ISUP Gateway

Interface ISUP para Plataformas TCP/IP

O ISUP GATEWAY – Interface ISUP para plataformas TCP/IP - é uma unidade que permite que plataformas genéricas baseadas em TCP/IP tenham interface com a RTPC – Rede Telefônica Pública Comutada – permitindo a implementação de vários serviços para esta rede.



Funcionamento

- Add/Drop de canais de sinalização ISUP
- Endpoint SS7
- Estabelecimento de chamadas controlado remotamente
- Supervisão de chamadas controlada remotamente
- Interface com a rede TCP/IP

Vantagens

- Produto nacional (compatibilidade, flexibilidade e facilidade de manutenção)
- Interface de controle aberta para desenvolvimento de Plataformas Multi-Serviços
- Baixo custo de aquisição, instalação e operação
- Hardware próprio para interface E1/T1 com recursos específicos de monitoração e proteção contra falhas
- Sistema modular de fácil expansão

Aplicações

- Plataformas Multi-Serviços (ex.: Call-Center, Pré-Pago Fixo, etc.)
- Sistemas Anti-Fraude (black-list e desconexão de chamadas fraudulentas)
- Interface ISUP para URAs
- DDD 0800
- Televoto
- Controle de Tráfego
- Call Screening (ex.: negar DDC para destinos especificados)

Utilização

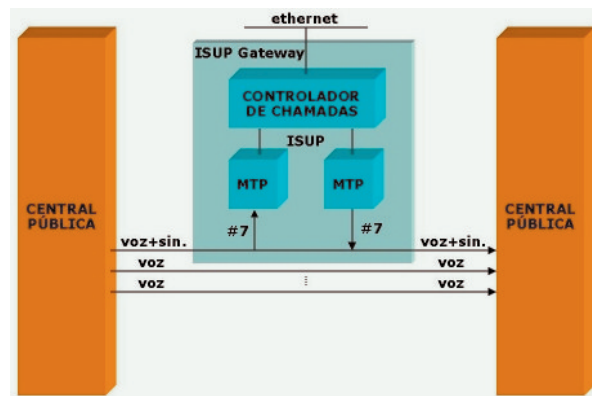
O ISUP Gateway pode ser utilizado tanto na interconexão entre duas centrais públicas (Modo I - Porta ISUP Controlada) ou com apenas uma central pública (Modo II - Loopback de Voz) como também com Unidades de Resposta Audível (Modo III - Interface ISUP para URAs). Todas as chamadas a serem controladas devem ser encaminhadas para o ISUP Gateway através de uma rota dedicada. O ISUP Gateway também pode ser duplicado na mesma rota nos casos onde a redundância é necessária.



Plataforma Pré-Pago Fixo utilizando o ISUP Gateway
(ITS - São Paulo)

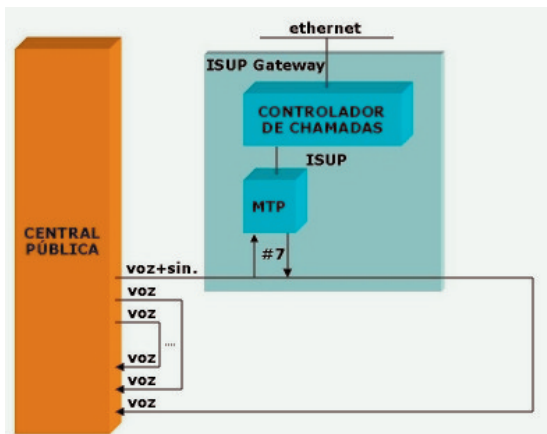
Modo I - Porta ISUP Controlada

- Possui duas interfaces SS7 ISUP (uma para cada lado) por aplicação
- O ISUP Gateway não possui um Point Code SS7 próprio
- Para cada lado o ISUP Gateway atua como se fosse a central do outro lado (Porta ISUP Controlada)
- Possui sistema inteligente de comutação de emergência que evita a queda do enlace em casos de falha.



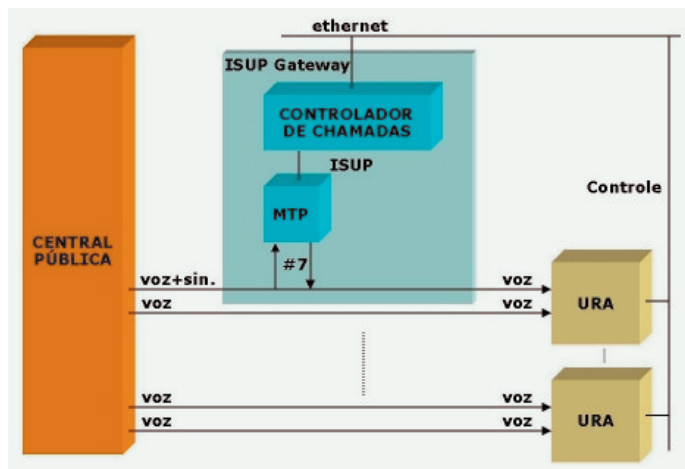
Modo II - Loopback de Voz

- Possui apenas uma interface SS7 ISUP por aplicação
- O ISUP Gateway possui um Point Code SS7 próprio
- O ISUP Gateway atua como se fosse a central trânsito (Central Trânsito Virtual)
- Todos os enlaces da rota são conectados em loopback, inclusive os que contêm os canais de sinalização



Modo III - Interface ISUP para URAs

- Possui uma interface SS7 ISUP e um Point Code SS7
- Comunicação com URAs via TCP/IP
- Qualquer número de enlaces por URA
- Qualquer número de URAs



Além dos recursos específicos para o controle de chamadas, o ISUP Gateway possui recursos adicionais para notificação dos eventos e acesso remoto.

Agente Syslog

- Syslog é um protocolo de notificação de eventos utilizado pelo ISUP Gateway
- Notifica eventos dos enlaces E1, da sinalização SS7, dos hosts, etc.
- Integração com gerente Syslog de mercado permite a geração de alarmes e relatórios
- Envio de alertas por e-mail

Servidor WEB

- Visualização da sinalização ISUP em modo resumido e detalhado
- Obtenção dos CDRs em tabelas HTML para uso direto ou importação no Excel
- Obtenção dos CDRs armazenados durante um mês
- Acesso ao histórico de eventos e falhas
- Configuração de parâmetros