



LABCOM CORE NGN

Labcom Core NGN Descrição Geral

LABCOM SISTEMAS

Quem somos

- Fundada em 2002
- Empresa 100% nacional, situada em Campinas
- Constante inovação para criar serviços de comunicação e diminuir as barreiras entre velhas e novas tecnologias
- Investimentos contínuos em inovação durante os últimos 15 anos



*Transparência, Qualidade, Parceria, Cooperação e
Comprometimento com resultados*

LABCOM SISTEMAS

Diferencial

- Agilidade no desenvolvimento de soluções capazes de trabalhar com novas e velhas arquiteturas
- Soluções com arquitetura aberta e flexíveis, com qualidade e solidez
- Conhecimento profundo de tecnologias de telecomunicações, protocolos de sinalização, CDR, interconexão



The graphic features the Labcom logo in the top left corner. Below it, the text reads 'Soluções INOVADORAS'. At the bottom, a smaller line of text states: 'Constante inovação para criar novos serviços telefônicos e de comunicação, bem como demolir as barreiras entre velhas e novas tecnologias no segmento através da uniao dos vários protocolos de sinalização.' The background is a blue-toned image of a person's hand pointing at a glowing digital interface with various communication icons.

A Labcom Sistemas tem a visão de ser reconhecida como referência na integração de soluções de comunicação, como também participar do processo de transformação dos clientes

LABCOM CORE NGN

Introdução

- O LABCOM CORE NGN é uma plataforma de baixo custo que permite ao operador com licença STFC fornecer adicionalmente serviço de telefonia em acessos banda larga.
 - ❑ Controla Media Gateways próprios ou de terceiros
 - ❑ Permite projeto flexível de sinalização ISUP
 - ❑ Interconexão com outras operadoras STFC/SMP
 - ❑ Interconexão com outros provedores VoIP (SCM)
 - ❑ Registro de assinantes
 - ❑ Geração de CDRs
 - ❑ Roteamento de chamadas (com tratamento da Portabilidade Numérica)
 - ❑ Envio de mensagens
 - ❑ Tratamento de chamadas a cobrar

LABCOM CORE NGN

Características Básicas

- A Plataforma pode ser interconectada:
 - À rede de telefonia pública (PSTN) através de Media Gateways (SS7), utilizando o padrão ISUP-BR;
 - À rede de telefonia pública (PSTN) através de SIP Trunk(SIP-I);
 - Aos assinantes, através de Media Gateways de pequeno porte (ISDN ou R2Digital);
 - Aos assinantes, através de SIP Trunk e Registro.

- A Plataforma permite:
 - Redundância multi-geográfica de forma automatizada;
 - Utilização de servidores padrões de mercado com fonte redundante e interfaces de rede duplicadas com suporte ao bonding active-backup.
 - Total flexibilidade de associação de links de sinalização SS7

- Capacidade da Plataforma:
 - Permite conectar até oito MGW LGW4000, cada um com 16xE1, totalizando 128xE1s;
 - Permite tratar até 1.000.000 chamadas/dia (30 CAPS)

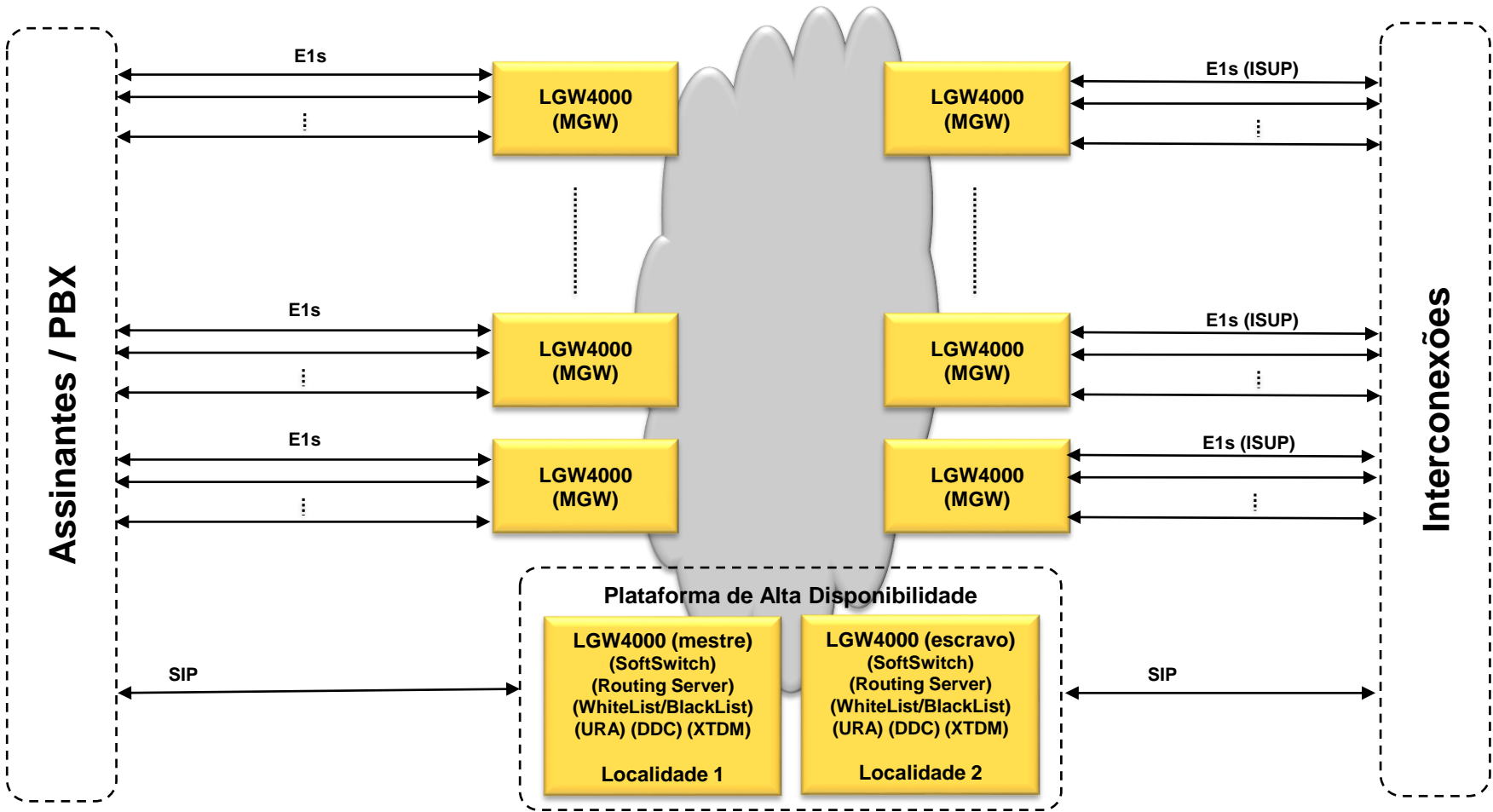
LABCOM CORE NGN

Principais funcionalidades

- O Softswitch da LABCOM CORE NGN permite:
 - Tocar mensagens de áudio para chamadas à cobrar e número inexistente/indisponível;
 - Realizar bloqueio total do assinante;
 - Liberar/bloquear tipos de serviço para cada linha de assinante:
 - Exemplos:
 - Bloquear recebimento de chamadas à cobrar
 - Bloquear ligação para celular
 - Configurar “siga-me”
 - Limitar quantidade chamadas simultâneas e número de origem permitido para cada linha de assinante;
 - Tratar chamadas originadas por assinantes da plataforma, tanto para destinos internos quanto externos;
 - Identificar corretamente a rota a ser utilizada no caso da ligação ser para um número portado tanto externo à plataforma quanto interno a mesma;
 - Fazer as consultas a portabilidade em base de dados interna a plataforma;
 - Gerar CDRs conforme formato do cliente;
 - Configurar a tabela de rotas de forma completamente flexível;
 - Atender aos regulamentos do STFC.

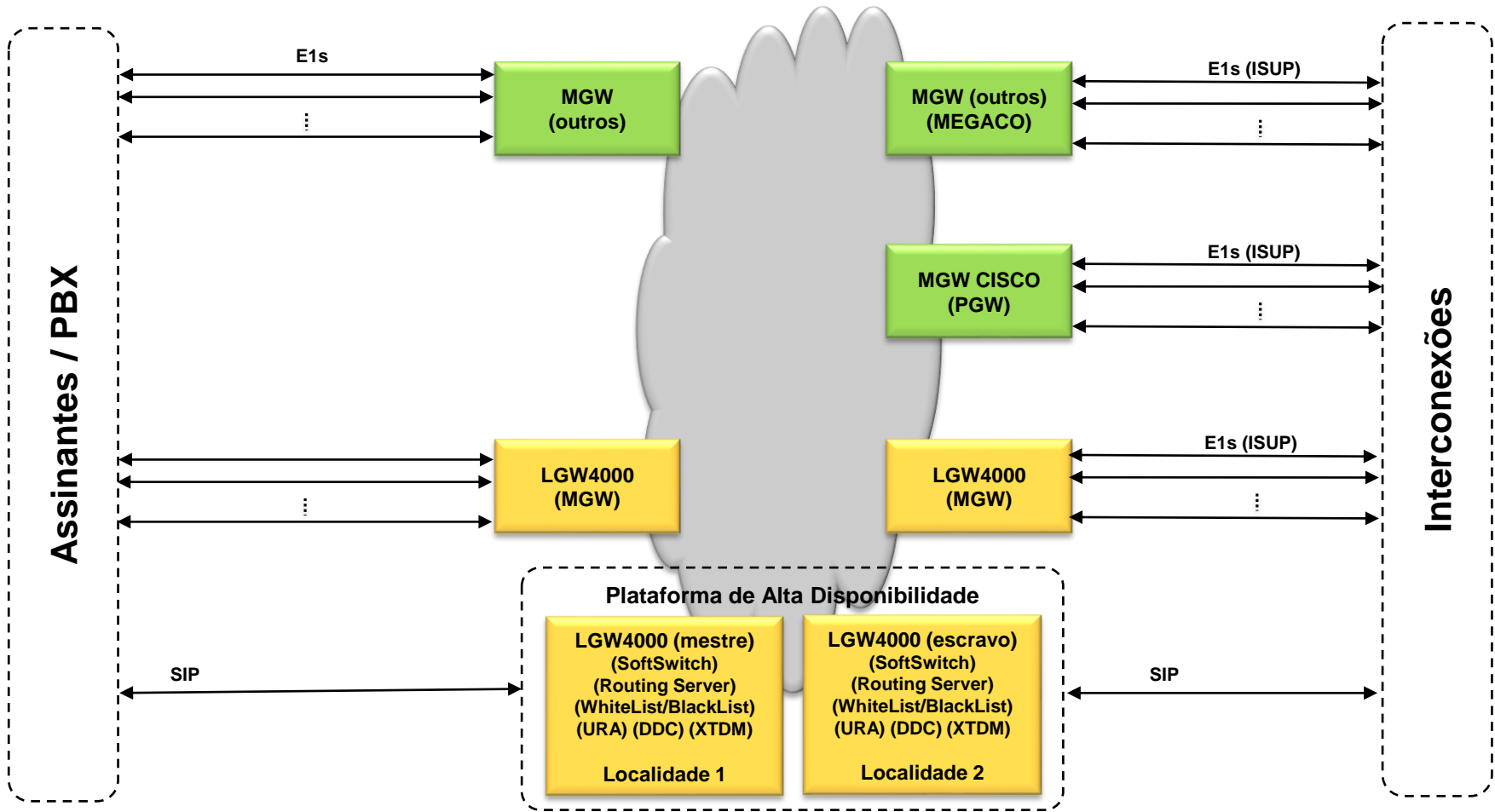
LABCOM CORE NGN

Topologia



LABCOM CORE NGN

Topologia com MGW de Terceiros



LABCOM CORE NGN

Plataforma LGW4000

- O LABCOM CORE NGN é baseado na plataforma LGW4000 – Labcom Media Gateway:
 - ❑ Homologado pela ANATEL em 2012
 - ❑ Em funcionamento desde 2009 sem interrupção e com qualidade

- Capacidades
 - ❑ 5.000 assinantes
 - ❑ 512 rotas de assinantes
 - ❑ 128 enlaces E1 de voz/sinalização
 - ❑ Gateways com até 16 enlaces cada

LABCOM CORE NGN

Plataforma LGW4000

■ Principais Características

- E1/MTP/ISUP/SIP homologados
- Marcação de origem para assinantes/rotas
- Rotas TDM
- Rotas internas
 - SIP Proxy (conexão via SIP Proxy entre os 2 lados da chamada)
 - Virtuais (conexão RTP direta entre os 2 lados da chamada)
- Alta disponibilidade:
 - Duplicação com endereço IP virtual
 - Duplicação física da interfaces de rede (bonding)
- HW aberto:
 - Servidores e Placas E1 de mercado
 - Baixo custo
 - Facilita a constante modernização da plataforma
- SW básica:
 - Plataforma Labcom baseada em Linux (CentOS 6)
- Função Signaling Gateway
 - SIGTRAN, SS7 ISUP, ISDN e R2 Digital
- Função Media Gateway
 - G.711(Lei A), G.729 (sob consulta)

LABCOM CORE NGN

Plataforma LGW4000

■ Módulos básicos:

- ❑ Servidor SIP
- ❑ Voice/Signaling Gateway

■ Módulos adicionais:

- ❑ RS – Routing Server
- ❑ WL&BL - WhiteList & BlackList
- ❑ URA – Envio de mensagens
- ❑ DDC – Tratamento de Chamadas a Cobrar
- ❑ XTDM – Interconexão TDM
- ❑ CISCO PGW – Controle de GWs CISCO

LABCOM CORE NGN

Plataforma LGW4000 - Módulos Adicionais

■ RS – Routing Server

- ❑ SIP Redirect Server que analisa o número discado e informa se é ou não portado e qual a sua operadora (via RN2).
- ❑ Recebe a BDO de portabilidade
- ❑ Recebe a CADUP

LABCOM CORE NGN

Plataforma LGW4000 - Módulos Adicionais

■ WL&BL - WhiteList & BlackList

- Permite que apenas os assinantes da WL originem ou recebam chamadas com determinado prefixo. Se WL vazia, todos os assinantes tem acesso exceto os listados na BL.

- `SERVICOS <prefixo> <arq. BL><arq.WL><número URA>`

- Prefixo
 - prefixo do número discado, ex.: 090(a cobrar), 00(internacional) , 9(celular), etc. Usar * significando qualquer prefixo, o que permite bloquear todas as chamadas.

- Arq BL
 - nome do arquivo BL, para edição.

- Arq WL
 - nome do arquivo WL, para edição.

- Número URA
 - número da mensagem de negação do serviço.

LABCOM CORE NGN

Plataforma LGW4000 - Módulos Adicionais

- URA – Envio de mensagens
 - Plataforma para envio de mensagens de áudio para os casos de:
 - Fim de Seleção
 - Chamadas a Cobrar

LABCOM CORE NGN

Plataforma LGW4000 - Módulos Adicionais

- **DDC – Tratamento de Chamadas a Cobrar**
 - Utiliza um SIP Proxy específico para tratamento de Chamadas a Cobrar e integração com a URA para o envio de mensagens.
 - Chamada a cobrar destinadas a assinantes são encaminhadas para este proxy que envia as mensagens a cobrar após o atendimento do assinante.

LABCOM CORE NGN

Plataforma LGW4000 - Módulos Adicionais

■ XTDM – Interconexão TDM

- ❑ Routing Server informa RN2
- ❑ Tabela de encaminhamento TDM informa rota de saída (conjunto específico de enlaces E1)
- ❑ Tabela de encaminhamento pode incluir marcação de origem.
- ❑ Permite ligação TDM x TDM

LABCOM CORE NGN

Plataforma LGW4000 - Módulos Adicionais

- **CISCO PGW – Controle de GWs CISCO**
 - Transporte ISUP sobre RUDP
 - Redundant Link Manager (RLM)
 - Sinalização RLM
 - Sinalização ISDN extendida

LABCOM CORE NGN

LABCOM SISTEMAS LTDA

Rua Jean Nassif Mocarzel, 67

Barão Geraldo - Campinas

Tel. +55 19 3579-9330

<http://www.labcomsistemas.com.br>

contato@labcomsistemas.com.br
